

关键指标

频率：7~13GHz

隔离度：25dB

插入损耗：0.55dB

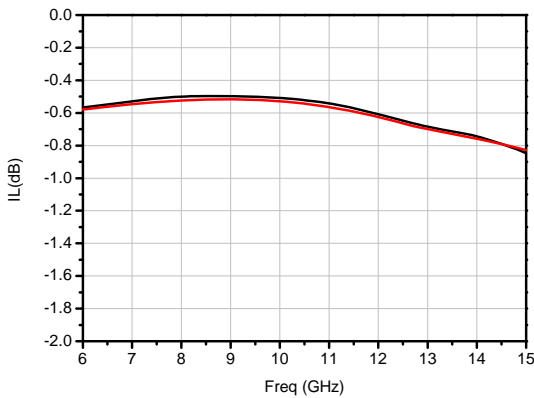
芯片尺寸：1.1mm×0.85mm×0.1mm

电性能 (T_A=25℃)

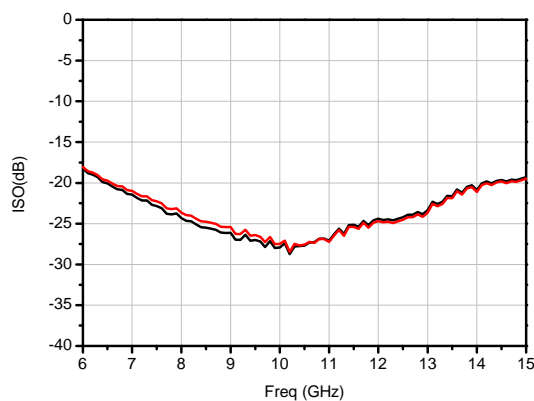
指标	最小值	典型值	最大值
频率(GHz)	7~13		
输入驻波	-	1.4	-
输出驻波	-	1.4	-
插入损耗(dB)	-	0.55	-
隔离度(dB)	-	25	-

典型测试曲线

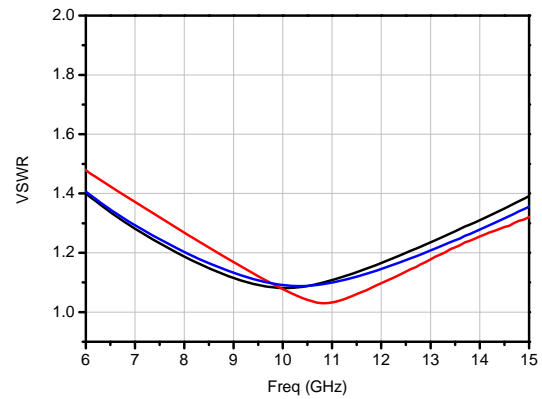
插入损耗



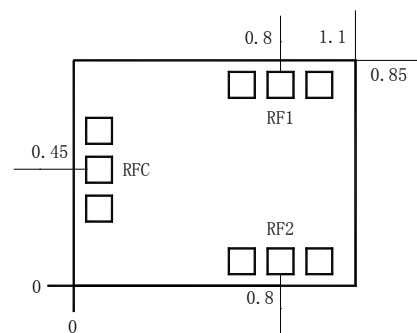
隔离度



驻波



外形和端口尺寸 (mm)



绝对额定最大值

最大输入功率	+27dBm
工作温度	-55℃~125℃
存储温度	-65℃~150℃

注意事项

1. 芯片在干燥、氮气环境中存储，在超净环境使用；
2. GaAs 材料较脆，不能触碰芯片表面，使用时必须小心；
3. 芯片用导电胶或合金烧结（合金温度不能超过 300℃，时间不能超过 30 秒），使之充分接地；
4. 芯片微波端口与基片间隙不超过 0.05mm，使用 Φ25μm 双金丝键合，建议金丝长度 250~400μm；
5. 芯片微波端无隔直电容；
6. 芯片对静电敏感，在储存和使用过程中注意防静电。