

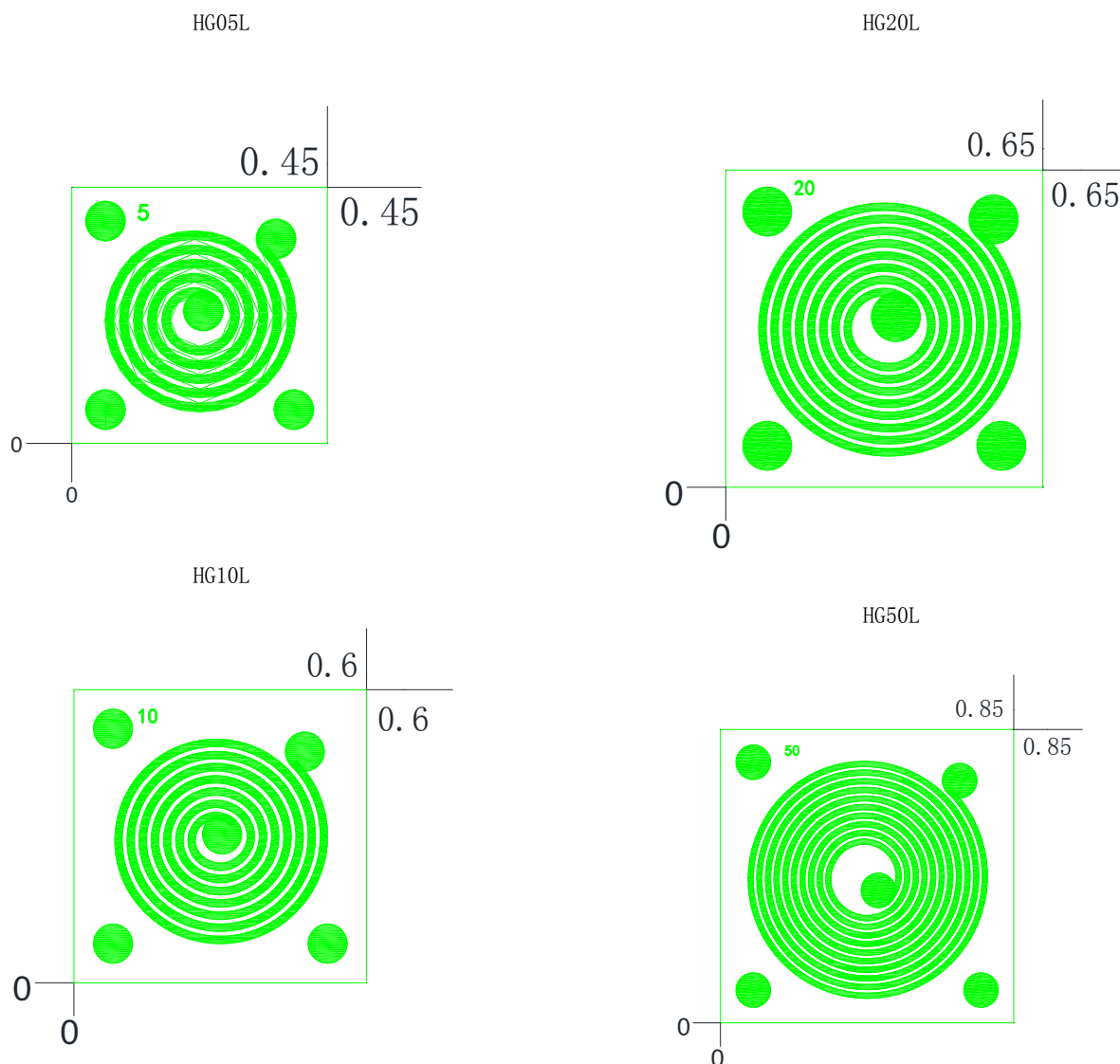
产品简介

HGXXL 系列芯片电应用于 DC~18GHz 的微波频段，是在石英晶体上溅射光刻而成，具有结构简单、性能稳定、尺寸小、低损耗、Q 值高等特点。

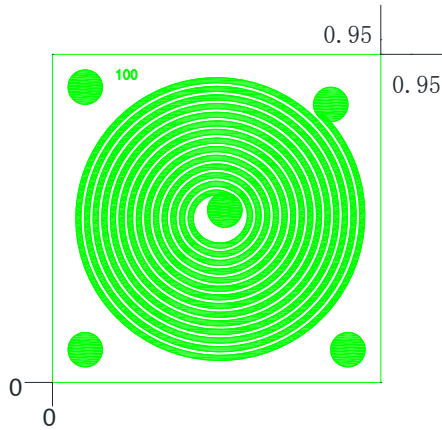
电性能 ($T_A=25^{\circ}\text{C}$)

型号	电感值 (nH)	直流电阻 (Ω)	射频电阻 (Ω) @1GHz	Q 值			谐振频率 (GHz)	承受电流 (mA)	尺寸 (mm×mm)
				Min	Max	测试频率 (GHz)			
HG05L	5	1.4	2.5	39	45	1.5	3	180	0.45×0.45
HG10L	10	2.0	4.1	33	38	1	2	180	0.6×0.6
HG20L	20	3.3	5.9	27	32	0.5	1.8	180	0.65×0.65
HG50L	50	4.7	8.3	24	27	0.5	1.3	180	0.85×0.85
HG80L	80	6.7	15.6	18	25	0.5	1	180	0.95×0.95
HG200L	200	13	28.4	14	17	0.5	0.45	180	1.3×1.3

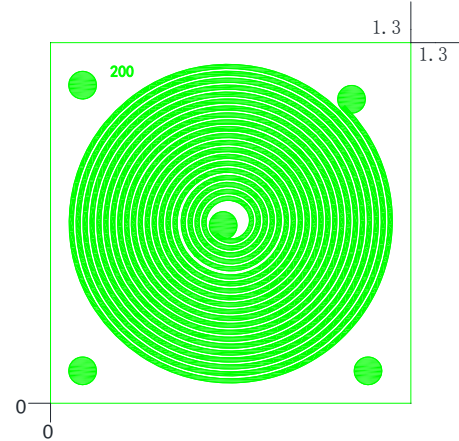
外形图



HG80L

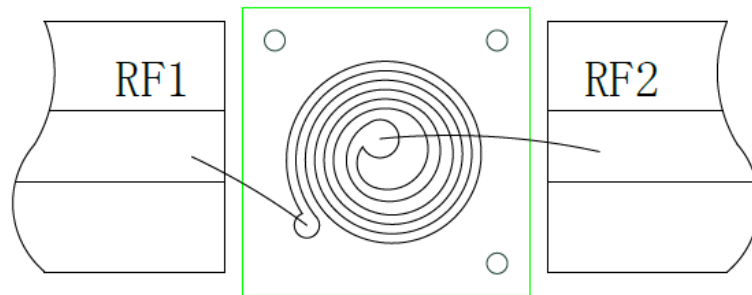


HG200L

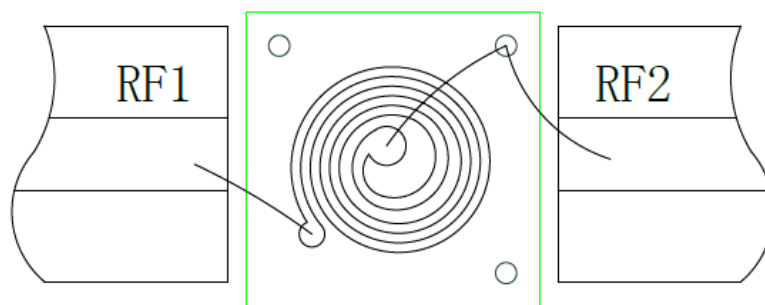


推荐装配图

1.



2.



注意事项

1. 芯片电感在干燥、氮气环境中存储，在超净环境使用；
2. 石英材料较脆，不能触碰表面金属，使用时必须小心；
3. 芯片电感背面未金属化，使用导电胶粘接；
4. 芯片电感使用 $\Phi 25 \mu\text{m}$ 金丝键合，建议金丝长度 $250 \sim 400 \mu\text{m}$ 。