

性能特点

- 集总元件设计, 体积小, 性能稳定可靠
- 输入、输出 50Ω 阻抗匹配, 驻波小, 易于级联使用
- 带内幅频特性平坦, 插入损耗小、带外抑制度高
- 设计灵活, 可按用户要求指标及外形封装定制
- 良好的温度性能

实物照片



产品简介

该系列滤波器运用微波集总元件设计方法实现谐振电路, 集总参数的电感和高 Q 值电容谐振器组成, 低损耗、高抑制度且无寄生通带 (或很远), 同时设计灵活、可按用户要求指标及外形封装定制、交货周期短。

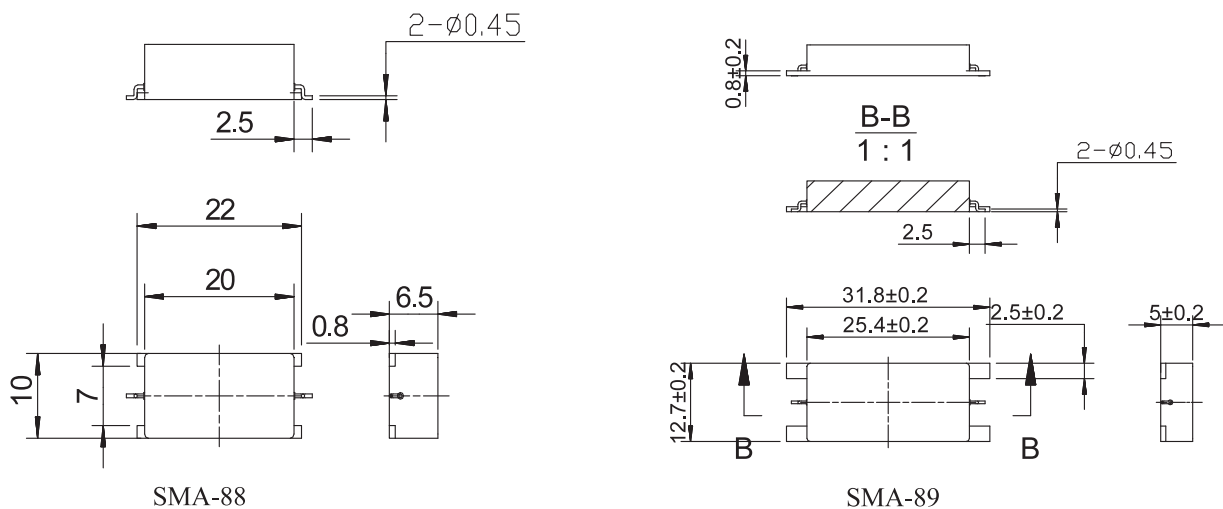
性能规范

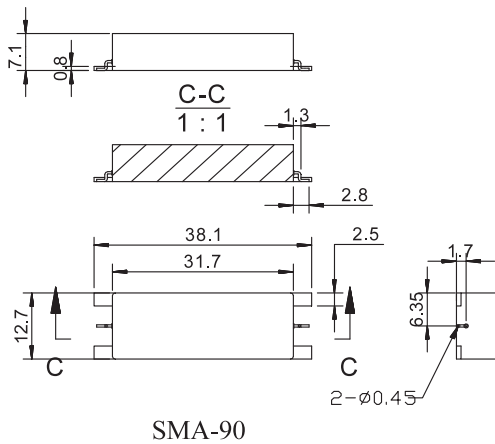
电特性		环境参数	
截止频率 (F_c)	1~2000MHz	工作温度	-40°C~+85°C
阶数	2~13		
最大驻波比 VSWR	1.5: 1	贮存温度	-55°C~+85°C
阻抗	50Ω		
最大平均输入功率(CW)	1W		

使用说明

1. 安装时要求管壳底部与敷铜板表面紧密接触以保证良好接地, 焊接时须压紧后在管脚根部焊接 (如推荐封装外形)。
2. 引脚弯折至与管壳底面齐平的表贴封装 (如推荐封装外形), 弯折引线效应已经考虑, 在您使用中如果剪掉弯折部分, 会导致应用与出厂测试结果差异。
3. 电路内如果需要必须内加隔直电容, 请用户重点说明。

推荐封装外形: (单位:mm)





注: 外形的选择是根据滤波器的具体指标来确定的, 除了推荐的标准外形, 如对外形有特殊要求, 可以进行沟通协商。

1.8

无源电路

SMA-90

LC 高通滤波器

产品型号	截止频率 (MHz)	插损 MAX(dB)	阻带抑制 MIN(dBc)	输入功率 (W)	封装	备注
NC6664M-002HP	10	1	50@5MHz	≤1	SMA-89	该系列产品定制性较强, 可按用户要求指标及外形封装定制
NC6663M-0104HP	80	1	45@30MHz	≤1	SMA-88	
NC6662M-0105HP	130	1	80@20MHz	≤1	SMA-88	
NC6661M-0205HP	200	1	45@120MHz	≤1	SMA-88	
NC6659M-0306HP	350	1	35@250MHz	≤1	SMA-88	
NC6658M-0408HP	450	1	45@300MHz	≤1	SMA-88	
NC6657M-0510HP	550	1	45@380MHz	≤1	SMA-88	
NC6656M-0813HP	800	1	40@600MHz	≤1	SMA-88	
NC6655M-115HP	1000	1	55@500MHz	≤1	SMA-88	
NC6654M-1518HP	1500	1	45@1100MHz	≤1	SMA-88	

典型曲线:

