

主要指标:

- 频率范围: 1GHz~12GHz
- 插入损耗: <2.2dB
- 隔离度: >40 dB
- 输入/输出驻波: <1.8/1.8

产品简介:

NC3617Q-112 型无引线封装单刀单掷开关内部集成有砷化镓单刀单掷开关单片, 其频率范围为 1-12 GHz, 插入损耗低于 2.2dB, 隔离度高于 40 dB, 工作电压为-5V 单电源, 控制电平为 TTL 电平。

电参数 (TA = +25°C, V_{EE} = -5V)

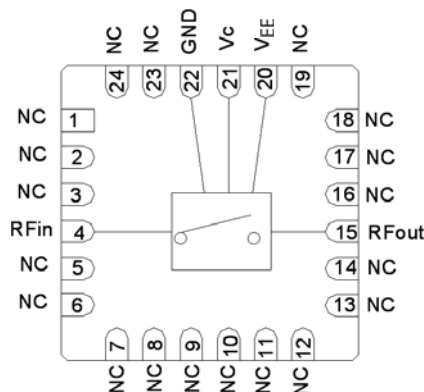
指标	最小值	典型值	最大值	单位
频率范围	1-12			GHz
插入损耗	-	-	2.2	dB
隔离度	40	-	-	dB
输入驻波	-	-	1.8	-
输出驻波	-	-	1.8	-
封装形式	见附录 B CQFN24A-1封装			

极限参数

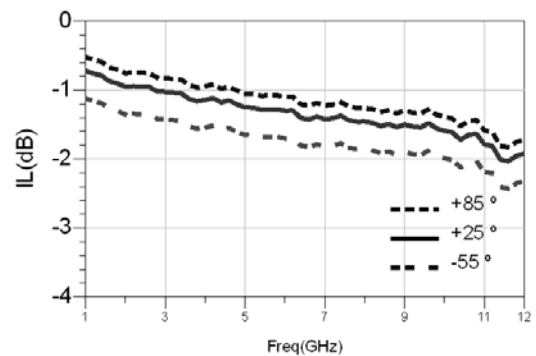
最高输入电压	+5.5V
最高输入功率	+30dBm
储存温度	-65°C ~ +150°C
使用温度	-55°C ~ +85°C

真值表

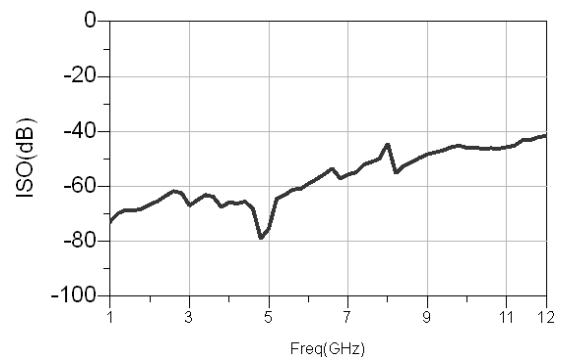
TTL	状态
VT1	RFin→RFout
0	关断
1	导通

原理图

典型曲线

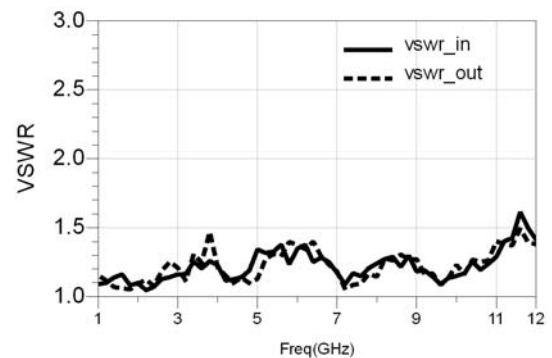
插入损耗 vs. 频率



隔离度 vs. 频率



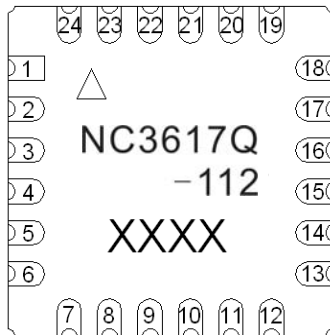
开态驻波 vs. 频率



引出端排列图

1.5

微波开关



引脚号	符号	功能
4	RFin	射频输出端口 1
15	RFout	射频输出端口 2
20	V _{EE}	-5V 电源端口
21	VT1	TTL 控制端口
22	GND	地
其它	NC	空脚

使用方法与注意事项

推荐采用回流焊工艺在器件底面大面积接地焊接。特别提示，电源 V_{EE} 需就近加 1μF 滤波电容，控制端口 VT1 建议串联 300Ω~1KΩ 的限流电阻，建议使用屏蔽线代替长度大于 10cm 的导线作为连接线。本产品为静电敏感器件，使用中请注意防静电。