



典型应用

- GaAs FET 开关
- GaAs FET 衰减器
- GaAs FET 移相器

主要指标

- 输入 TTL 信号兼容
- 输出信号-5V/0V
- 开关时间 7ns ~25ns

产品简介

NC2055-1C、NC2056-1C 型 FET 驱动器芯片，采用 CMOS 工艺，可将输入的 TTL 脉冲信号生成-5V/0V 的互补脉冲信号输出。NC2055-1C 和 NC2056-1C 分别是 7 路和 8 路驱动器。各路驱动器分别工作，互不干扰。该产品具有低功耗，使用方便，响应速度快,防静电可达 4000V 以上，可广泛应用于控制 GaAs FET 开关、衰减器、移相器等电路。

电参数

序号	参数名称	符号	最小值	典型值	最大值	单位	备注
1	静态电流	I_{ees}	-	4	6	mA	-
2	驱动电流	I_o	-	2	-	mA	与负载有关
3	输入电流	I_{in}	-	-	1	μA	单路
4	输出高电平电压	V_{oH}	-	0	-	V	-55℃~125℃，开路
5	输出低电平电压	V_{oL}	-	-5	-	V	-55℃~125℃，开路
6	开关时间	T_d	7	10	25	ns	f=100KHz，输入TTL 电平的50%到输出电平的50%
7	最高工作频率	F_{max}	-	10	30	MHz	与负载有关

极限参数

项 目	符号	数 值		单 位
		最小	最大	
负电源电压	V_{EE}	-6	-	V
输入电压	V_{in}	-0.6	+6	V
输出电流	I_o	-	6	mA
储存温度	T_s	-65	+150	℃

推荐工作条件

项目	符号	规范值		单 位
		最小	最大	
负电源电压	V_{EE}	-5.5	-4.5	V
输入高电平电压	V_{IH}	3	5	V
输入低电平电压	V_{IL}	0	0.4	V
工作温度	T_A	-55	125	℃



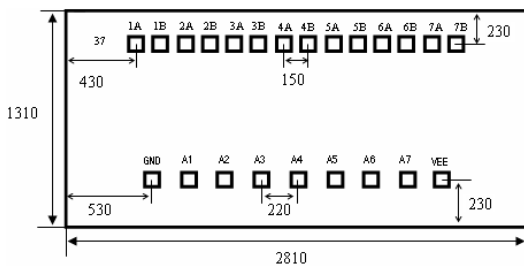
真值表

型号	输入 (V)							输出 (V)													
	A1	A2	A3	A4	A5	A6	A7	1A	1B	2A	2B	3A	3B	4A	4B	5A	5B	6A	6B	7A	7B
NC2055-1C	Li	Li	Li	Li	Li	Li	Li	Lo	Ho	Lo	Ho	Lo	Ho	Lo	Ho	Lo	Ho	Lo	Ho	Lo	Ho
	Hi	Li	Li	Li	Li	Li	Li	Ho	Lo	Lo	Ho	Lo	Ho	Lo	Ho	Lo	Ho	Lo	Ho	Lo	Ho
	Li	Hi	Li	Li	Li	Li	Li	Lo	Ho	Ho	Lo	Lo	Ho	Lo	Ho	Lo	Ho	Lo	Ho	Lo	Ho
	Li	Li	Hi	Li	Li	Li	Li	Lo	Ho	Lo	Ho	Ho	Lo	Lo	Ho	Lo	Ho	Lo	Ho	Lo	Ho
	Li	Li	Li	Hi	Li	Li	Li	Lo	Ho	Lo	Ho	Lo	Ho	Ho	Lo	Lo	Ho	Lo	Ho	Lo	Ho
	Li	Li	Li	Li	Hi	Li	Li	Lo	Ho	Lo	Ho	Lo	Ho	Lo	Ho	Ho	Lo	Lo	Ho	Lo	Ho
	Li	Li	Li	Li	Li	Hi	Li	Lo	Ho	Lo	Ho	Lo	Ho	Lo	Ho	Lo	Ho	Ho	Lo	Lo	Ho
	Li	Li	Li	Li	Li	Li	Hi	Lo	Ho	Lo	Ho	Lo	Ho	Lo	Ho	Lo	Ho	Lo	Ho	Ho	Lo
	Hi	Hi	Hi	Hi	Hi	Hi	Hi	Ho	Lo	Ho	Lo	Ho	Lo	Ho	Lo	Ho	Lo	Ho	Lo	Ho	Lo

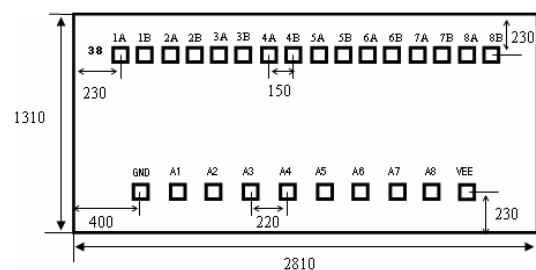
型号	输入 (V)								输出 (V)															
	A1	A2	A3	A4	A5	A6	A7	A8	1A	1B	2A	2B	3A	3B	4A	4B	5A	5B	6A	6B	7A	7B	8A	8B
NC2056-1C	Li	Li	Li	Li	Li	Li	Li	Li	Lo	Ho	Lo	Ho	Lo	Ho	Lo	Ho	Lo	Ho	Lo	Ho	Lo	Ho	Lo	Ho
	Hi	Li	Li	Li	Li	Li	Li	Li	Ho	Lo	Lo	Ho	Lo	Ho	Lo	Ho	Lo	Ho	Lo	Ho	Lo	Ho	Lo	Ho
	Li	Hi	Li	Li	Li	Li	Li	Li	Lo	Ho	Ho	Lo	Lo	Ho	Lo	Ho	Lo	Ho	Lo	Ho	Lo	Ho	Lo	Ho
	Li	Li	Hi	Li	Li	Li	Li	Li	Lo	Ho	Lo	Ho	Ho	Lo	Lo	Ho	Lo	Ho	Lo	Ho	Lo	Ho	Lo	Ho
	Li	Li	Li	Hi	Li	Li	Li	Li	Lo	Ho	Lo	Ho	Lo	Ho	Ho	Lo	Lo	Ho	Lo	Ho	Lo	Ho	Lo	Ho
	Li	Li	Li	Li	Hi	Li	Li	Li	Lo	Ho	Lo	Ho	Lo	Ho	Lo	Ho	Ho	Lo	Lo	Ho	Lo	Ho	Lo	Ho
	Li	Li	Li	Li	Li	Hi	Li	Li	Lo	Ho	Lo	Ho	Lo	Ho	Lo	Ho	Lo	Ho	Ho	Lo	Lo	Ho	Lo	Ho
	Li	Li	Li	Li	Li	Li	Hi	Li	Lo	Ho	Lo	Ho	Lo	Ho	Lo	Ho	Lo	Ho	Lo	Ho	Ho	Lo	Lo	Ho
	Li	Li	Li	Li	Li	Li	Li	Hi	Lo	Ho	Lo	Ho	Lo	Ho	Lo	Ho	Lo	Ho	Lo	Ho	Lo	Ho	Ho	Lo
	Hi	Hi	Hi	Hi	Hi	Hi	Hi	Hi	Ho	Lo	Ho	Lo	Ho	Lo	Ho	Lo	Ho	Lo	Ho	Lo	Ho	Lo	Ho	Lo

注：Hi 表示 5V；Li 表示 0V；Ho 表示 0V；Lo 表示 -5V。

外形尺寸(单位: μm)



NC2055-1C 型 7 位 FET 驱动器

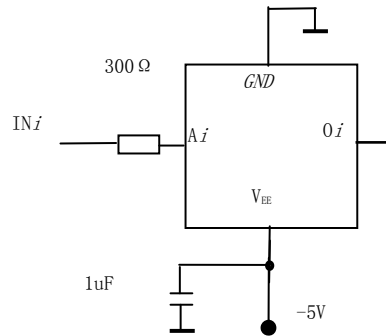


NC2056-1C 型 8 位 FET 驱动器

注：PAD 尺寸 $90 \times 90 \mu\text{m}^2$ ，芯片厚度 $300 \mu\text{m}$ 。



典型使用方法



注意事项

- 1) 使用时，需在驱动器负电源管脚就近1cm范围内加1 μ F滤波电容。
- 2) 使用加电前，要使输入端为低电平。
- 3) 输入端应串联100 Ω ~3K Ω 的保护电阻，在满足开关速度的前提下，保护电阻越大越好。
- 4) 为保证速度，要求输入TTL信号： $t_r \leq 20\text{ns}$ ， $t_f \leq 20\text{ns}$ ， $V_{\text{top}} \geq 4.0\text{V}$ 。
- 5) 可使用NC2084C等类型的缓冲器作为该驱动器的前一级电路。
- 6) 不用的输入端应接0V或+5V。
- 7) 不用的输出端应悬空，严禁接地。
- 8) 建议使用屏蔽线代替长度大于10cm的导线作为连接线。
- 9) 该驱动器芯片铝PAD可使用铝丝键合，与GaAs开关和衰减器等镀金PAD 连接时，可加金属互连条过渡。
- 10) 芯片背面应悬空，采用粘接工艺固定芯片。
- 11) 芯片使用时注意防静电。