

主要指标:

- 频率范围: DC-4GHz
- 插入损耗: <1.5dB
- 隔离度: >29dB
- 输入/输出驻波: <1.5/1.5

产品简介:

NC3611Q-104 型无引线封装单刀双掷开关内部集成有砷化镓单刀双掷开关单片和砷化镓驱动单片,其频率范围为 DC-4 GHz, 插入损耗低于 1.5dB, 隔离度高于 29dB, -5V 单电源供电, 控制电平为 TTL 电平。

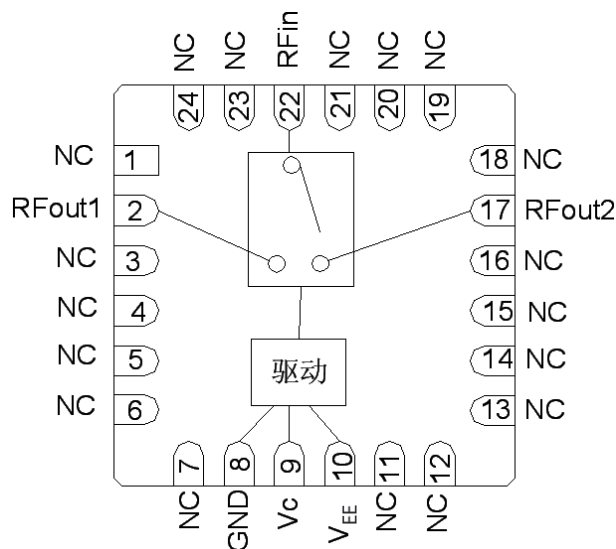
电参数 (TA = +25°C, VEE=-5V)

指标	最小值	典型值	最大值	单位
频率范围	DC-4			GHz
插入损耗	-	-	1.5	dB
隔离度	29	-	-	dB
输入驻波	-	-	1.5	-
输出驻波	-	-	1.5	-
封装形式	见附录 B CQFN24A-1 封装			

极限参数

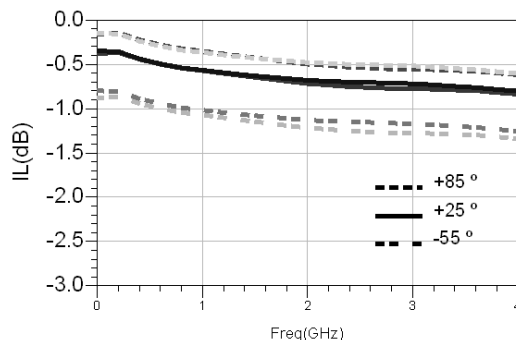
控制电压范围	0V~+5.5V
最高输入功率	+30dBm
储存温度	-65°C~+150°C
使用温度	-55°C~+85°C

原理图

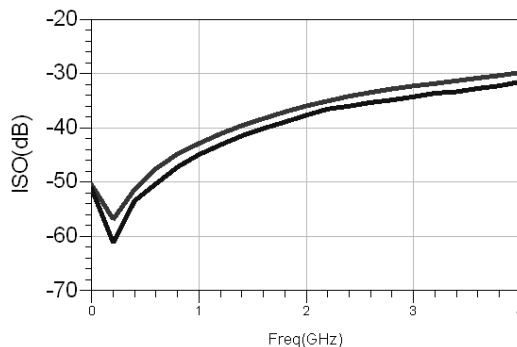


典型曲线

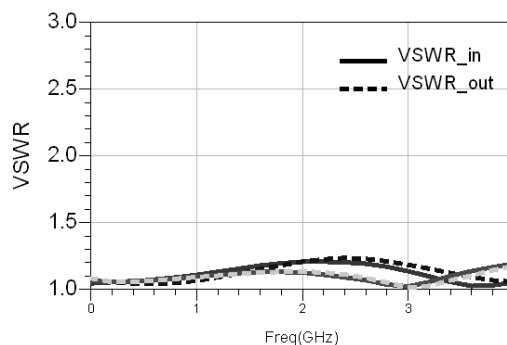
插入损耗 vs. 频率



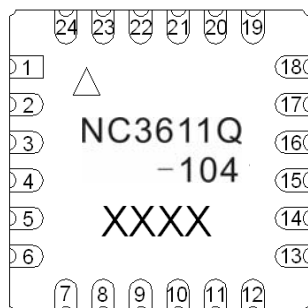
隔离度 vs. 频率



开态驻波 vs. 频率



引出端排列图



1.5

微波开关

引脚号	符号	功能
2	RFout1	射频输出端口 1
8	GND	地
9	VT1	TTL 控制端口
10	V _{EE}	-5V 电源端口
17	RFout2	射频输出端口 2
22	RFin	射频输入端口
其它	NC	空脚

真值表

VT1	RFin→RFout1	RFin→RFout2
0	导通	关断
1	关断	导通

使用方法与注意事项

推荐采用回流焊工艺在器件底面大面积接地焊接。特别提示，电源 V_{EE} 需就近加 1μF 滤波电容，控制端口 VT1 建议串联 300Ω~1KΩ 的限流电阻，建议使用屏蔽线代替长度大于 10cm 的导线作为连接线。本产品为静电敏感器件，使用中请注意防静电。