

主要指标:

- 频率范围: DC-6GHz
- 插入损耗: < 2.2dB
- 隔离度: >30dB
- 驻波: <1.8
- 开关时间: 20ns

产品简介:

NC3605S-106/NC3605S-106R 是两款表面贴装单刀双掷开关, 内部集成有砷化镓单刀双掷开关单片和 COMS 驱动电路单片。其频率范围 DC-6GHz, 插入损耗低于 2.2dB, 隔离度高于 30dB, 输入输出驻波典型值 1.5。NC3605S-106, NC3605S-106R 采用-5V 单电源供电, 控制电平为 TTL 电平, 互为反逻辑, 金属陶瓷外壳, 气密封装。

电参数 (TA = +25°C VEE=-5V)

| 指标 | 最小值 | 典型值 | 最大值 | 单位 |
|------|---------------|-----|-----|-----|
| 频率范围 | DC-6 | | | GHz |
| 插入损耗 | - | 1.6 | 2.2 | dB |
| 隔离度 | 30 | 40 | - | dB |
| 开态驻波 | - | 1.5 | 1.8 | - |
| 关态驻波 | - | 1.5 | 1.8 | - |
| 开关时间 | - | 20 | - | ns |
| 封装尺寸 | 见附录 B SM65 封装 | | | |

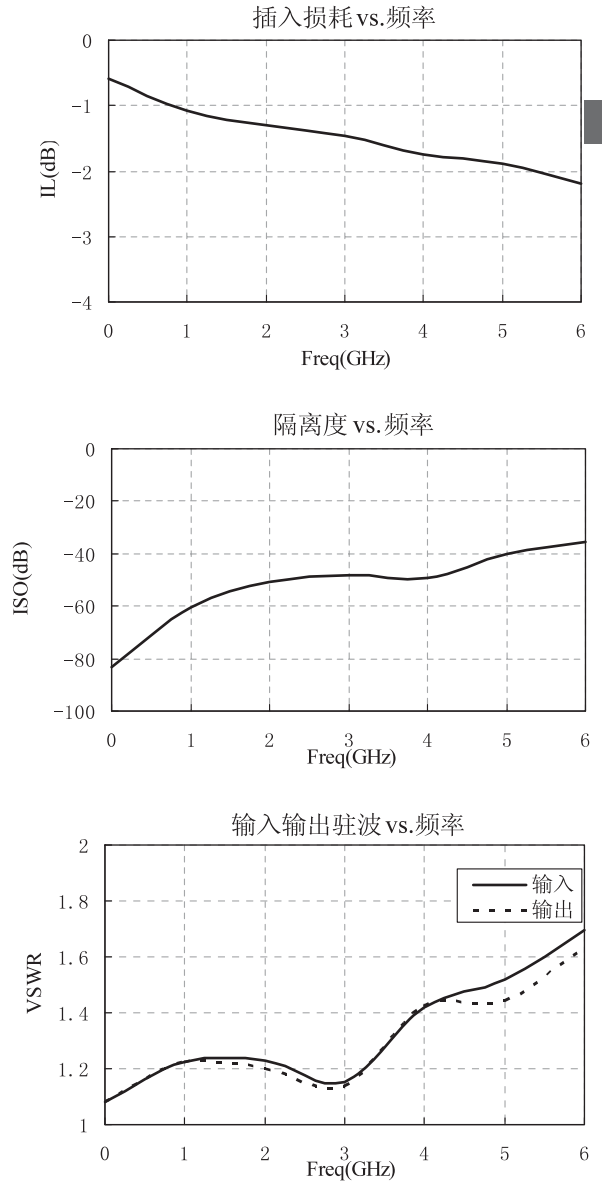
使用限制参数

| | |
|--------|--------------|
| 最大输入电压 | -6V |
| 最高输入功率 | +25dBm |
| 储存温度 | -65°C~+150°C |
| 使用温度 | -55°C~+125°C |

真值表

| 型号 | VT1 | RFin→RFout1 | RFin→RFout2 |
|--------------|-----|-------------|-------------|
| NC3605S-106 | 0 | 通 | 断 |
| | 1 | 断 | 通 |
| NC3605S-106R | 1 | 通 | 断 |
| | 0 | 断 | 通 |

典型曲线:

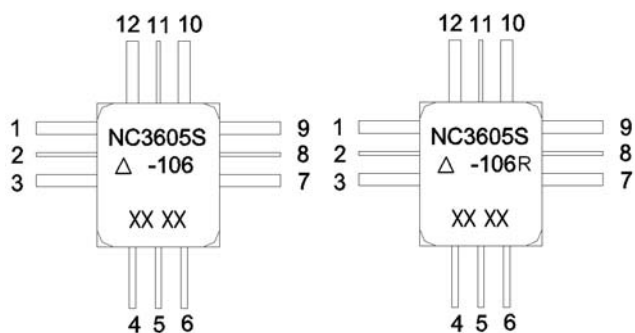


1.5
微波开关

引出端排列图

NC3605S-106/NC3605S-106R 表面贴装单刀双掷开关的引脚功能如下所示:

1.5

 微波
开关


| 引脚号 | 符号 | 功能 |
|--------------------|-----------------|----------|
| 1, 3, 7, 9, 10, 12 | GND | 地 |
| 2 | RFout1 | 射频输出端口 1 |
| 4 | NC | 未用 |
| 5 | VT1 | TTL 控制端口 |
| 6 | V _{EE} | -5V 电源端口 |
| 8 | RFout2 | 射频输出端口 2 |
| 11 | RFin | 射频输入端口 |

注意事项:

推荐采用回流焊工艺在器件底面大面积接地焊接。特别提示, 电源 V_{EE} 需就近加 1μF 滤波电容, 控制端口 VTi 建议串联 300Ω~1KΩ 的限流电阻, 建议使用屏蔽线代替长度大于 10cm 的导线作为连接线。本产品为静电敏感器件, 使用中请注意防静电。