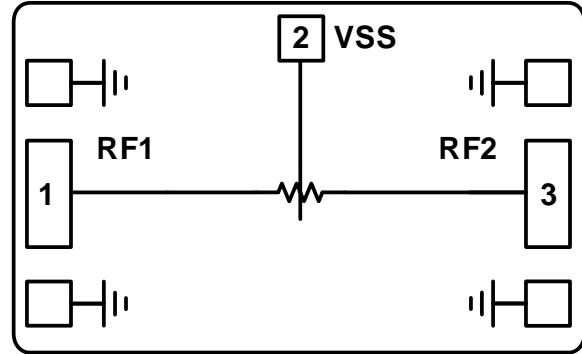




### 主要特点

- 插入损耗: 7dB
- 衰减补偿范围: 6dB
- 温度补偿范围: -55~ +85°C
- 输入输出回波损耗: 20 dB
- 电压控制: -4.6 V
- 芯片尺寸: 0.77x0.75 x 0.075 mm<sup>3</sup>

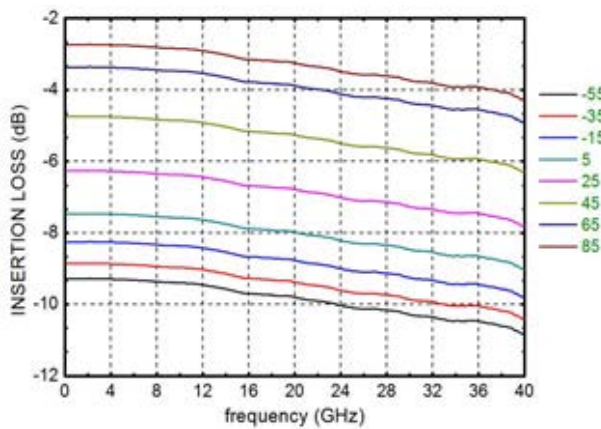
### 功能框图



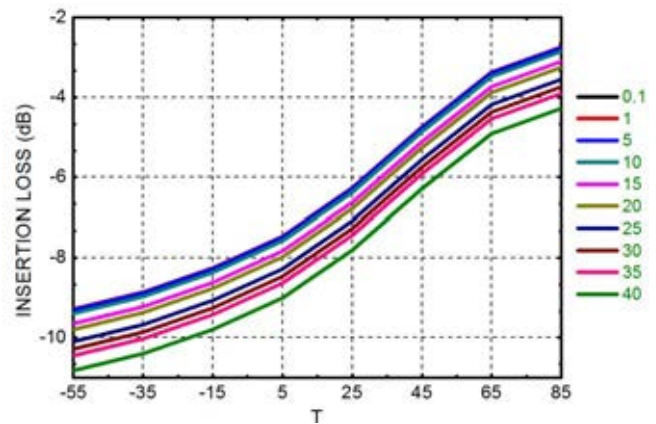
### 性能指标 (T = +25°C, VSS = -4.6 V)

参数	最小	典型	最大	单位
频率范围	DC~40			GHz
插入损耗	6	7	8	dB
衰减补偿范围		3		dB
温度补偿范围	-55~+85			°C
输入回波损耗		20		dB
输出回波损耗		20		dB

### 插入损耗 VS 频率

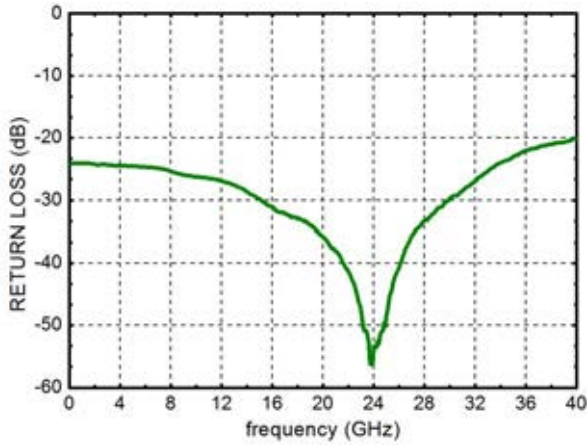


### 插入损耗 VS 温度

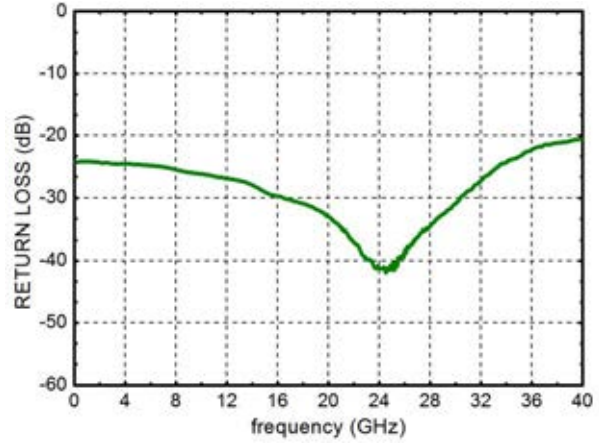




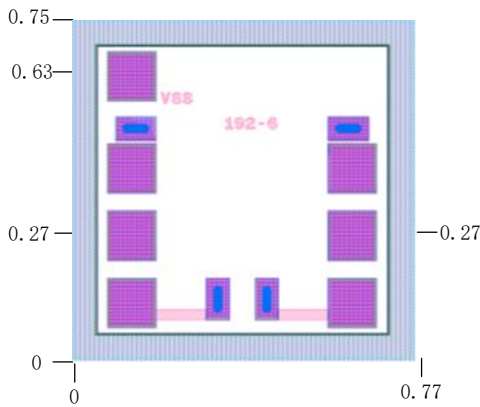
输入回波损耗



输出回波损耗



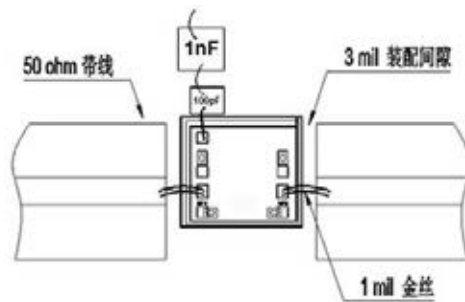
物理参数



焊盘描述

焊盘序号	功能	描述
1, 2	RF1, RF2	该系列焊盘射频支路端
3	VSS	电源输入端, 需要外接 100 pF 和 1 nF 旁路电容
芯片背面	GND	芯片背面必须连接至 RF/DC 地

装配图



注意事项

1. 芯片厚度为 100um
2. 典型键合焊盘尺寸为 100\*100um<sup>2</sup>
3. 键合焊盘金属化: 金
4. 芯片背面镀金
5. 芯片背面接地
6. 未标注的键合焊盘不需要连接

极限参数

1. 电源电压: -7V
2. 射频输入功率: +20 dBm
3. 储存温度: -55~+150°C
4. 工作温度: -55~+125°C