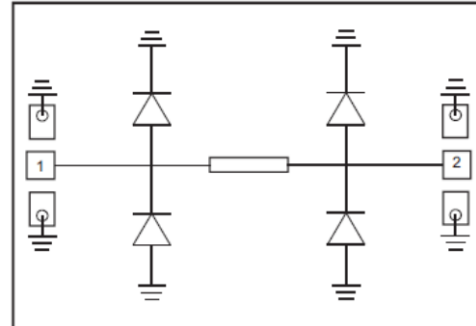


GaAs MMIC 限幅器芯片, DC-6GHz

性能特点:

- 频率范围: DC-6GHz
- 插入损耗: <0.1dB (full band)
- 限幅电平: 17dBm
- 耐功率: 33dBm(CW)
- 50Ohm 输入/输出
- 100%在片测试
- 芯片尺寸: 1.12 x 0.62 x 0.1mm

功能框图:



产品简介:

ILM-0006D是一种GaAs MMIC限幅器, 频率范围覆盖DC~6GHz, 输入/输出端50Ω, 在全频段工作频带范围内小于0.1dB, 输入输出驻波1.1, 抗烧毁功率30dBm。该芯片体积小, 片上未集成输入/输出端隔直电容。该芯片采用了片上通孔金属化工艺, 保证良好接地, 不需要额外的接地措施, 使用简单方便。芯片背面进行了金属化处理, 适用于共晶烧结或导电胶粘接工艺。

使用限制参数¹

最高输入功率	+33dBm
工作温度	-55 ~ +125°C
存储温度	-65 ~ +150°C

【1】 超过以上任何一项最大限额都有可能造成永久损坏。

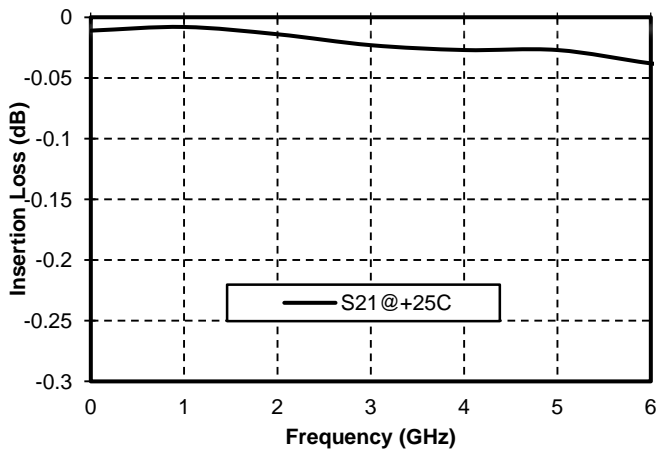
电性能参数(T_A = +25°C)

指标	最小值	典型值	最大值	单位
频率范围	DC-6			GHz
插入损耗	-	-	0.1	dB
输入回波损耗	26	35		dB
输出回波损耗	25	35		dB
限幅电平	-	17	-	dBm
抗烧毁功率		33		dBm

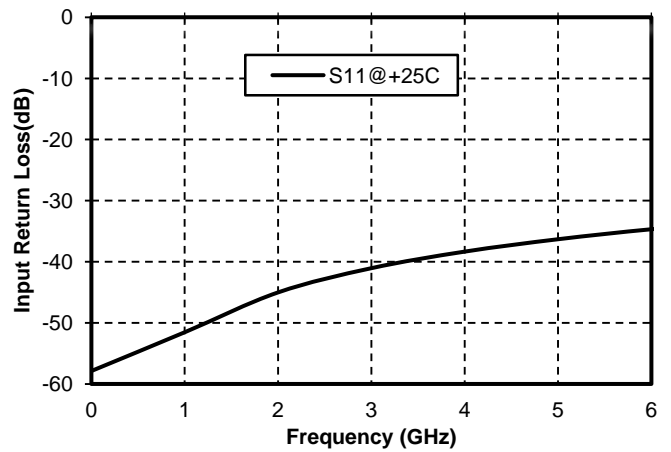
GaAs MMIC 限幅器芯片, DC-6GHz

主要指标测试曲线

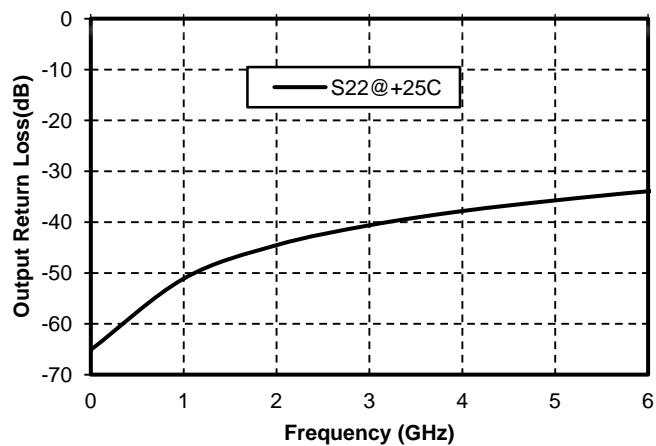
插入损耗 vs. 工作频率



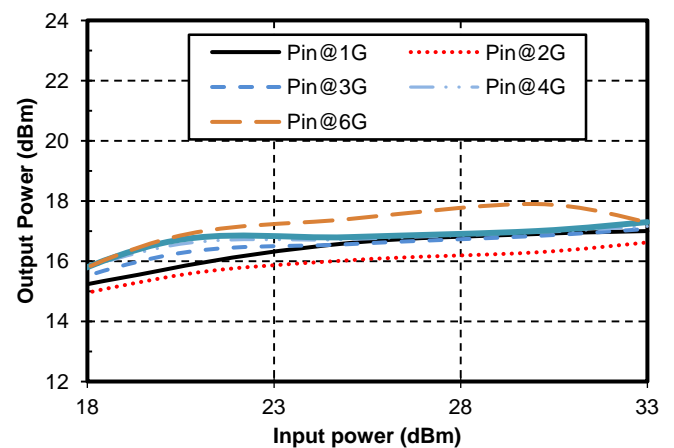
输入驻波 vs. 工作频率



输出驻波 vs. 工作频率



限幅电平 @1G、2G、3G、4G、5G、6G



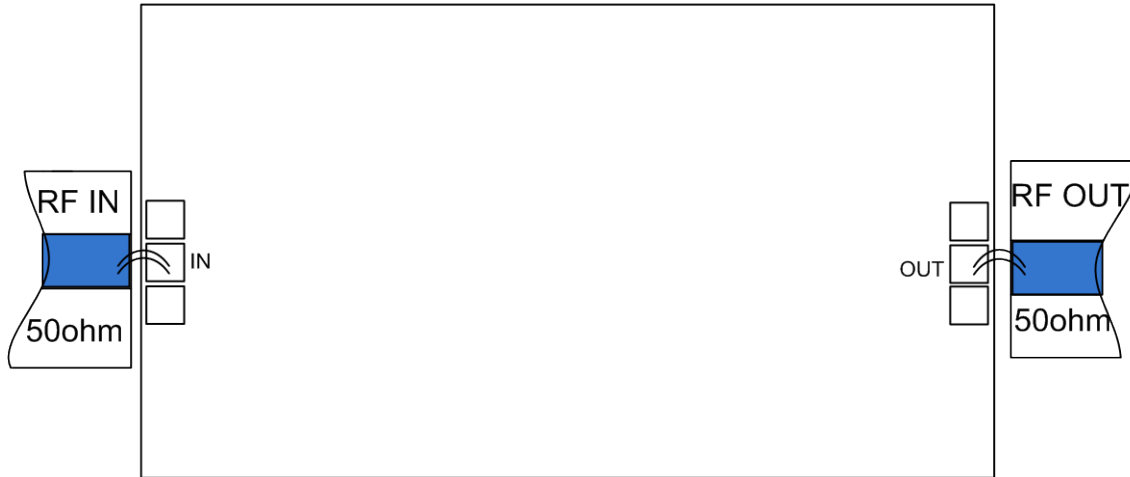
外型结构²



【2】图中单位均为微米

GaAs MMIC 限幅器芯片, DC-6GHz

建议装配图



键合压点定义

键合点序号	功能符号	功能描述
1	RF COMM	射频信号输入端, 建议外接隔直电容
2	RF OUTPUT	射频信号输出端, 建议需外接隔直电容
芯片底部	GND	芯片底部需要与射频及直流接地良好

使用注意事项

- 芯片需存放于具有防静电功能的容器中, 并在氮气环境中保存。
- 禁止试图用湿化学方法清洁裸芯片表面。
- 请严格遵守 ESD 防护要求, 避免裸芯片静电损坏。
- 常规操作: 拿取裸芯片请使用精密尖头镊子。操作过程中要避免工具或手指触碰芯片表面。
- 架装操作建议: 裸芯片安装可采用 AuSn 焊料共晶烧结或导电胶粘接工艺。安装面必须清洁平整。
- 烧结工艺: 推荐使用金锡比例 80/20 的 AuSn 焊料片。工作面温度达到 255°C, 工具(真空夹头)温度达到 265°C。当高温混合气体(氮气氢气比例为 90/10)吹到芯片时, 工具顶端的温度要提高到 290°C。不要让芯片在高于 320°C 温度下超过 20 秒。摩擦时间不要超过 3 秒钟。
- 粘接工艺: 导电胶的点胶量要尽量少, 将芯片放置于安装位置后, 在其四周隐约可见导电胶即可, 固化条件请遵从导电胶厂商提供的资料。
- 键合操作建议: 球形或楔型键合均采用 $\Phi 0.025\text{mm}$ (1mil) 金丝。热超声键合温度 150°C。球形键合劈刀压力 40~50gf, 楔形键合劈刀压力 18~22gf。采用尽可能小的超声波能量。键合时起始于芯片上的压点, 终止于封装(或基板)。