

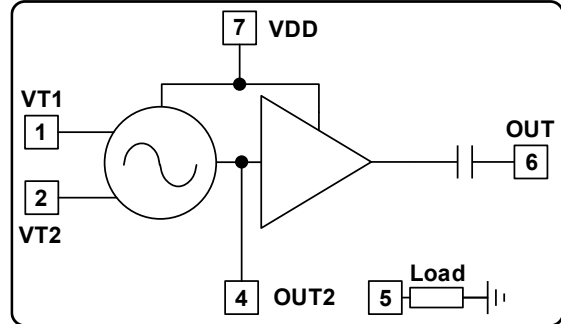


### 性能特点

- 输出功率: 11 dBm
- 相位噪声: -95 dBc/Hz @ 100 kHz
- 单电源供电: +5V @ 70 mA
- 内部集成缓冲隔离放大器, 射频双路输出
- 电源端具备 ESD
- 芯片尺寸: 1.5 × 2 × 0.1 mm<sup>3</sup>

可以提供裸芯片或各种类型封装或 SMA 盒体

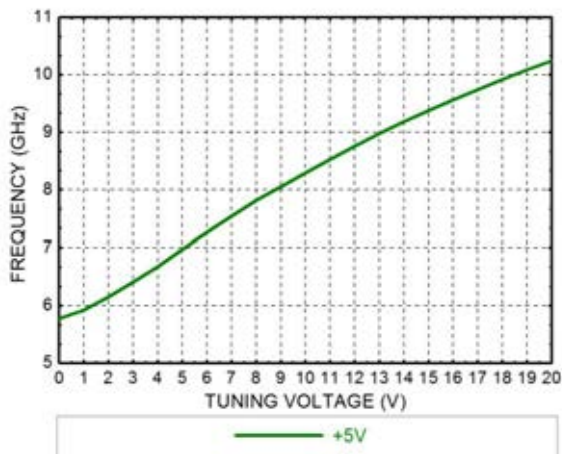
### 功能框图



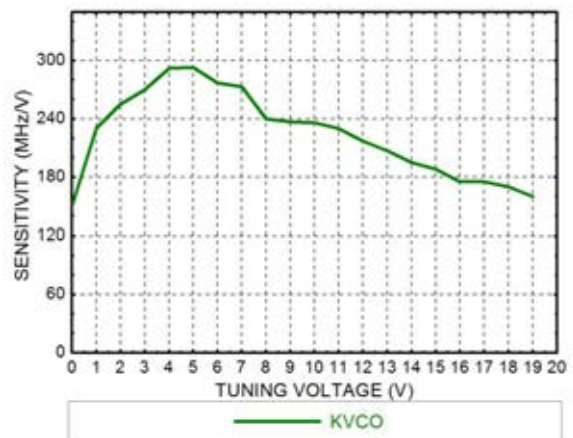
### 电特性参数 (T<sub>A</sub> = +25°C, VDD = +5 V, IDD = 70 mA)

参数	最小	典型	最大	单位
频率范围	6-10			GHz
输出功率 (OUT)		11		dBm
副路输出功率 (OUT2)		0		dBm
SSB 相位噪声@100kHz 频偏处, VT=+5V@RF 输出端		-95		dBc/Hz
调谐电压 (VT)	0		20	V
调谐灵敏度 (KVCO)	150		290	MHz/V
工作电流 (IDD) (VDD = +5V)		70		mA
主路与副路隔离度		0		dB
输出回波损耗		10		dB
二次谐波		-20		dBc
牵引 (至 2.0:1 VSWR)		1		MHz pp
推频系数@VT=+5V		45		MHz/V
频率漂移		2		MHz/°C

频率 vs. 调谐电压, VDD=+5V

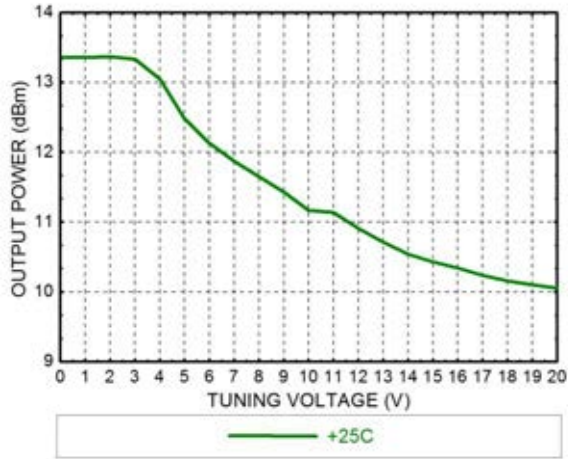


调谐灵敏度 vs. 调谐电压, T=25°C

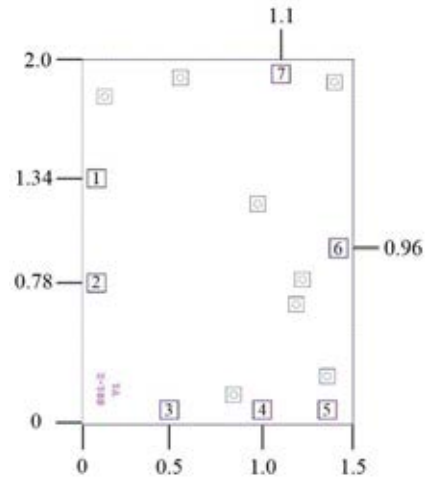




### 输出功率 vs. 调谐电压, VDD=+5V



### 物理参数

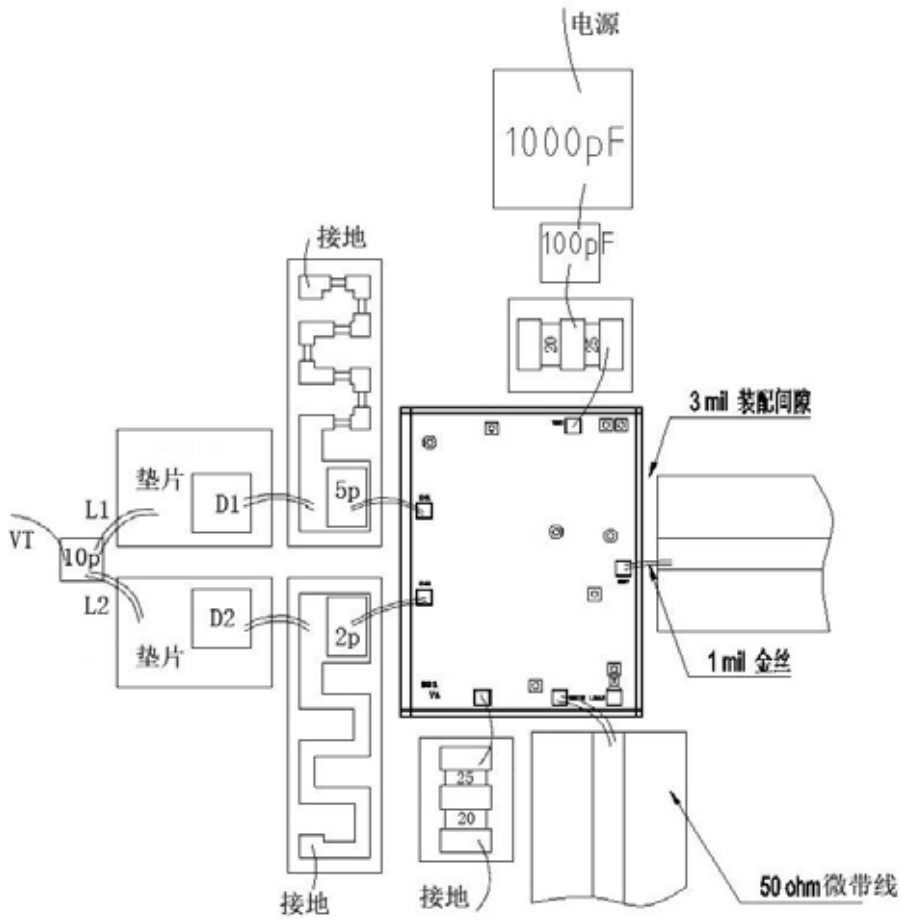


### 焊盘描述

焊盘序号	功能	描述
1	VT1	该焊盘是负阻 HBT 基极调谐电路端
2	VT2	该焊盘是负阻 HBT 发射极调谐电路端
3	RB	该焊盘是负阻 HBT 发射极到地的电阻调节端, 通过改变负阻电流来改变功率, 如接 45 欧姆电阻则电流增加 5mA、功率增加 1~2dB, 如接 25 欧姆电阻则电流增加 10mA、功率增加 2~4dB
4	OUT2	该焊盘是副路 RF 输出, AC 耦合, 若不用可短接至内部负载 LOAD
5	LOAD	该焊盘是提供片上 50 欧姆负载, 当 OUT2 不用时可与此焊盘连接
6	OUT	该焊盘是主路 RF 输出, AC 耦合
7	VDD	该焊盘提供 VCO 的电源电压, 需要外接 100pF/1nF/4.7μF 旁路电容



### 装配图



LC 谐振回路中未标示的金丝长度大约为 450 $\mu$ m, L1 与 L2 金丝长度大约为 300 $\mu$ m。

### 极限参数

供电电压: +5.5V

储存温度: -65~+150 $^{\circ}$ C

调谐电压: +22 V

工作温度: -55~+85 $^{\circ}$ C