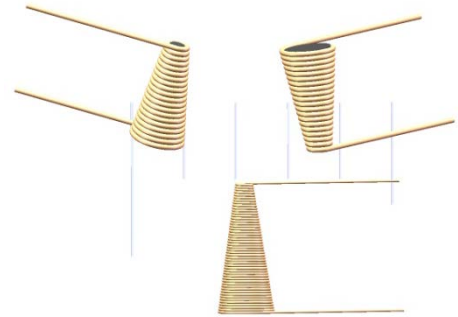


IBCI(Broadband Conical Inductor)系列

性能特点:

- 超宽带
- 低损耗
- 优质的频率平坦度
- 优良的回波损耗
- 频率范围: 3KHz ~ 40GHz
- 耐受电流: 100 ~ 800mA
- 感值: 0.2 ~ 7.9uH
- 工作温度: -55~+155°C



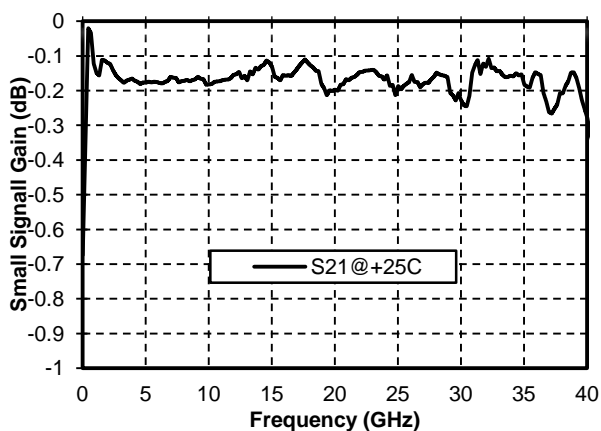
产品简介:

IBCI(Broadband Conical Inductor)系列高频超宽带锥形电感产品主要用于宽带偏置电路Bias-T。

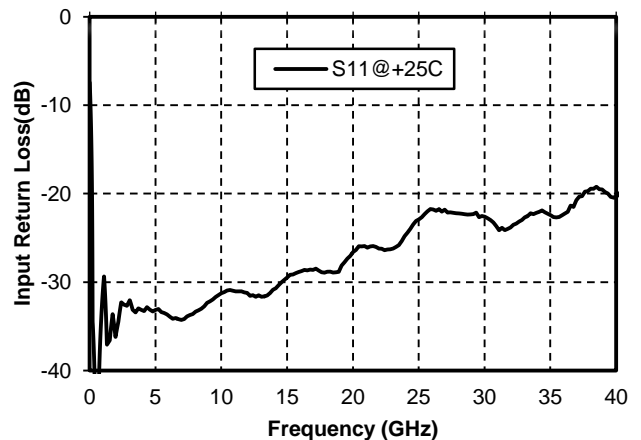
型号 Model	推荐频率 Frequency (GHz)	电感量 L (uH)	电流 I _{max} (mA)	回波损耗 Return loss (dB)	插入损耗 Insert loss (dB)	直流电阻 Resistance (ohm)	替代 进口型号
IBCI-80-19T-1	0.1-40	0.2	800	-20	0.35	0.18	CC19T40K240G5
IBCI-50-45T-1	0.03-40	1.1	250	-20	0.35	0.94	CC45T44K240G5
IBCI-80-50T-1	0.02-40	1.6	400	-20	0.35	0.61	CC50T40K240G5
IBCI-50-82T-1	0.005-40	5.3	200	-20	0.35	2.5	CC82T44K240G5
IBCI-40-110T-1	0.003-40	7.9	100	-20	0.35	6.5	CC110T47K240G5

主要指标测试曲线

IBCI-50-45T-1 插损 vs. 频率

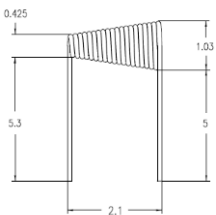
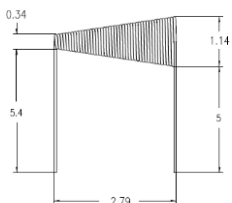
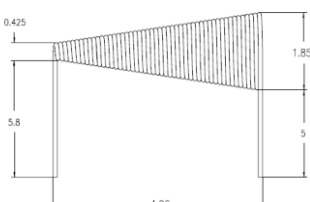
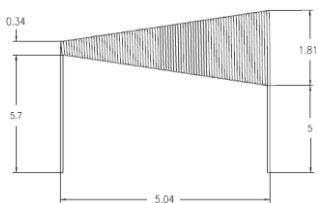
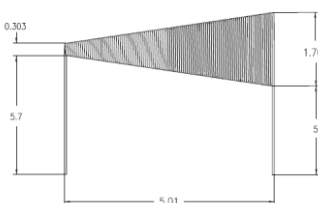


IBCI-50-45T-1 回波损耗 vs. 频率



IBCI(Broadband Conical Inductor)系列

外型结构

IBCI-80-19T-1	
IBCI-50-45T-1	
IBCI-80-50T-1	
IBCI-50-82T-1	
IBCI-40-110T-1	

* 尺寸公差范围 10%