



V4.2020

中科海高
HiGaAs Microwave

HGC592-3-M473LC4

GaAs InGaP HBT MMIC
压控振荡器, 6.5 – 12 GHz

3

压控振荡器
|
陶瓷

性能特点

输出功率: +12 dBm

相位噪声: -95 dBc/Hz @ 100 kHz

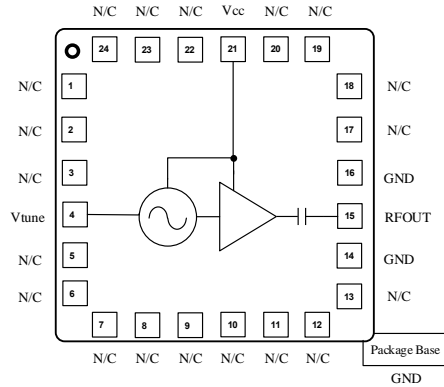
单电源供电: +5V @ 60 mA

内部集成缓冲隔离放大器

陶瓷尺寸: 24-Lead, 4mm×4mm×1mm QFN

可以提供裸芯片或各种类型封装或 SMA 盒体

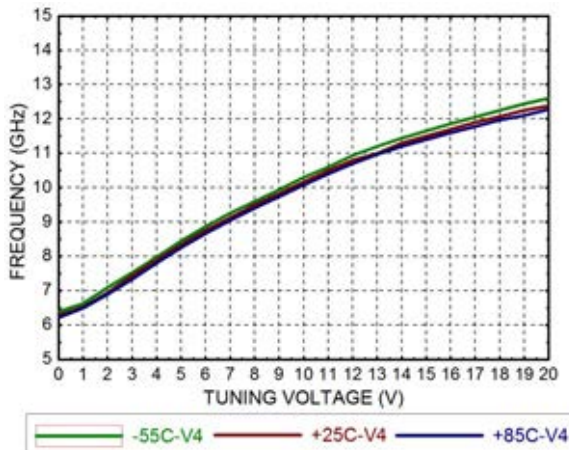
功能框图



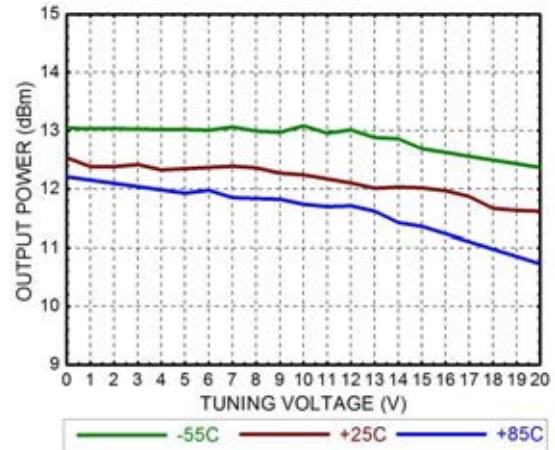
电特性参数 ($T_A = +25^\circ\text{C}$, $V_{DD} = +5\text{V}$, $I_{DD} = 60\text{ mA}$)

参数	最小	典型	最大	单位
频率范围	6.4 – 12.2			GHz
输出功率 (OUT)		12		dBm
SSB 相位噪声@100kHz 频偏		-95		dBc/Hz
调谐电压 (VT)	0		20	V
调谐灵敏度 (KVCO)	160		500	MHz/V
工作电流 (IDD) ($V_{DD} = +5\text{V}$)		60		mA
调谐端口泄漏电流 ($V_T=13\text{V}$)			10	μA
输出回波损耗		10		dB
二次谐波		-15		dBc
频率漂移		1.5		MHz/°C

频率 vs. 调谐电压, $V_{DD}=+5\text{V}$



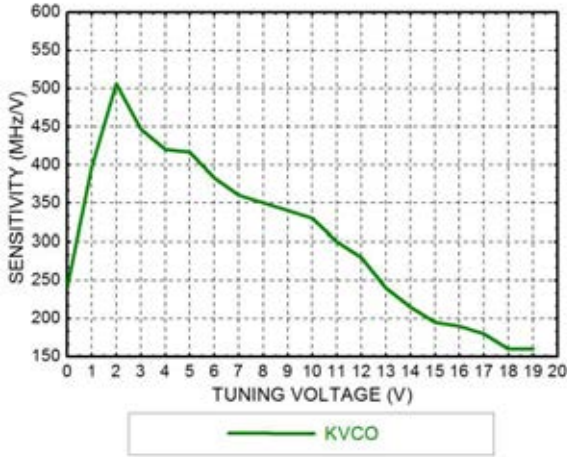
输出功率 vs. 调谐电压, $V_{DD}=+5\text{V}$



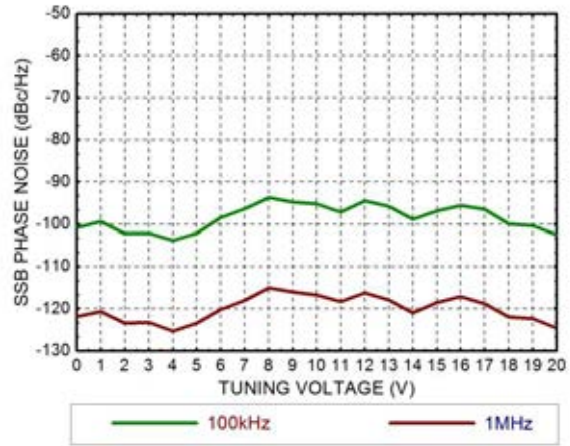
3.3



调谐灵敏度 vs. 调谐电压, $T=25^{\circ}\text{C}$



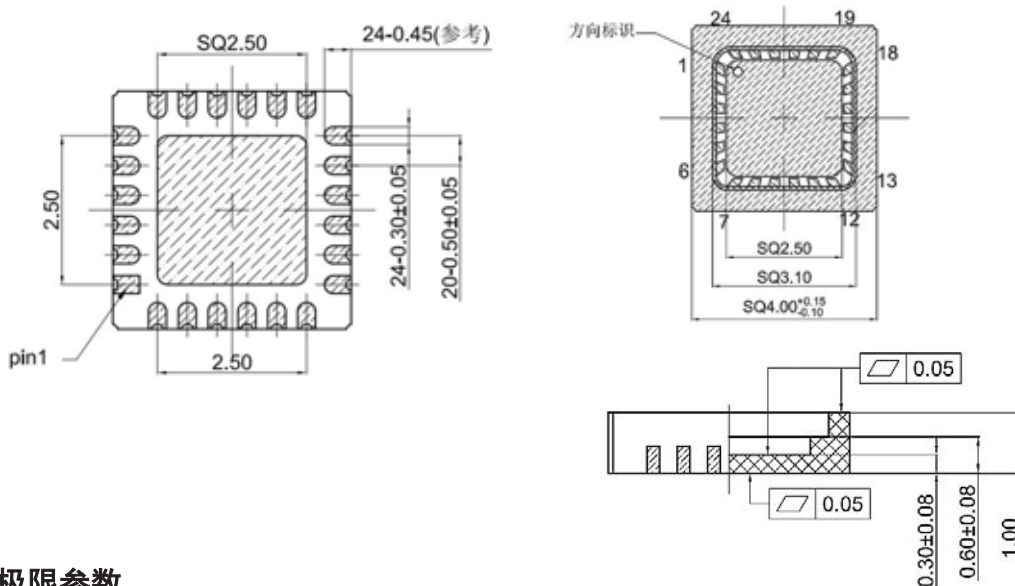
相位噪声 vs. 调谐电压, $T=25^{\circ}\text{C}$



引脚描述

焊盘序号	功能	描述
1-3,5-13,17-20,22-24	N/C	悬空引脚, 这些引脚可以连接至 RF/DC 地。
4	Vtune	该引脚提供 VCO 的输入控制电压
21	Vcc	该引脚提供 VCO 的+5V 电源
14,16	GND	封装背面大焊盘必须连接至 RF/DC 地
15	RFOUT	该引脚是 RF 输出, AC 耦合, 并内部匹配至 50 Ohm

物理参数



极限参数

供电电压: +6 V

储存温度: $-65\sim+150^{\circ}\text{C}$

调谐电压: +20 V

工作温度: $-55\sim+85^{\circ}\text{C}$