

产品特点

低驻波比。

主要参数

参数	最小	典型	最大	单位
工作频率	32.9	~	50.1	GHz
驻波比		1.08		

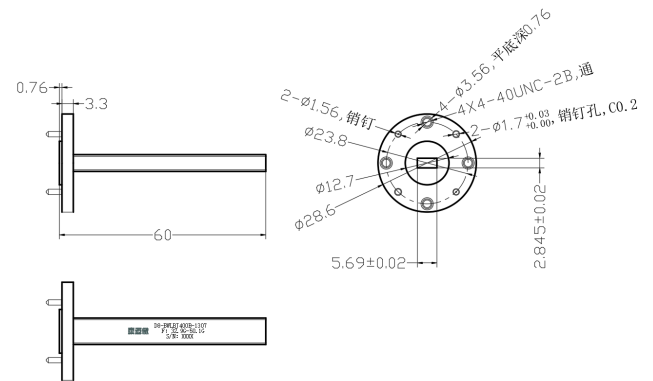
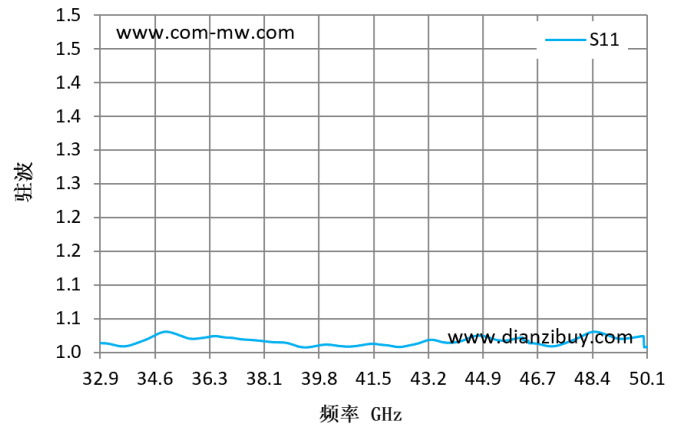
其它参数

功率容量	0.5W
接口形式	波导口
波导口型号	BJ400
波导法兰型号	FUGP400
表面	镀金
工作温度	-40~+85°C设计保证

典型测试数据

项目	频率 GHz	S11 驻波
1	32.9	1.01
2	34.13	1.01
3	35.36	1.03
4	36.59	1.02
5	37.81	1.02
6	39.04	1.01
7	40.27	1.01
8	41.5	1.01
9	42.73	1.01
10	43.96	1.01
11	45.19	1.02
12	46.41	1.01
13	47.64	1.02
14	48.87	1.03
15	50.1	1.01

参考实物图

外形结构图 (mm)

典型测试曲线图

注意事项

安装负载时要考虑足够的散热空间, 避免安装在发热量大的设备旁边。