

主要参数

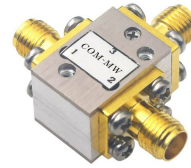
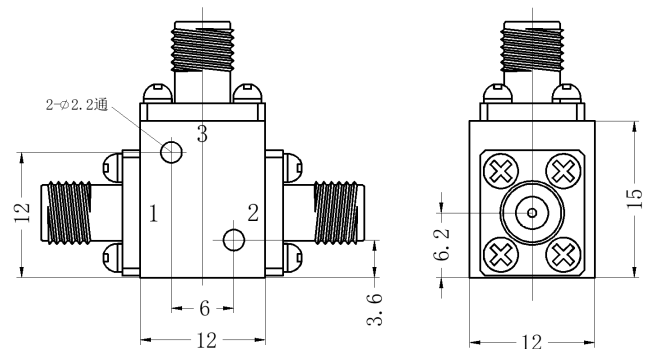
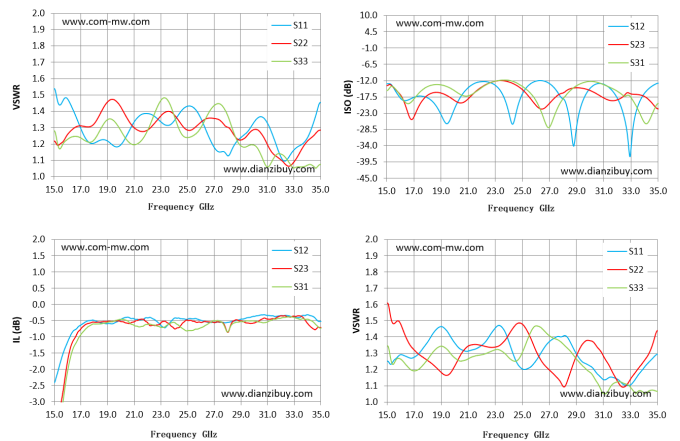
参数	最小	典型	最大	单位
工作频率	17	~	33	GHz
插入损耗			1	dB
隔离度	12			dB
驻波比			1.5	

其它参数

通过功率	5W设计保证
传输方向	逆时针
接口形式	2.92-F
阻抗	50Ω
工作温度	-30~+70°C设计保证
质量等级	工业级

典型测试数据

Frequency GHz	S11 驻波	S12 损耗 dB	S31 隔离 dB
15	1.54	-2.4	-15.37
16.43	1.41	-0.83	-19.57
17.86	1.2	-0.48	-14.36
19.29	1.2	-0.6	-13.81
20.71	1.29	-0.43	-17.23
22.14	1.39	-0.41	-13.92
23.57	1.31	-0.62	-11.85
25	1.43	-0.46	-13.96
26.43	1.28	-0.54	-22.92
27.86	1.15	-0.57	-19
29.29	1.26	-0.44	-13.05
30.71	1.36	-0.32	-12.89
32.14	1.11	-0.35	-16.05
33.57	1.2	-0.36	-22.26
35	1.45	-0.53	-19.81

参考实物图

外形结构图 (mm)

典型测试曲线图

注意事项

安装面平整, 接地良好, 隔离器、环行器是单向器件, 一定要注意的输入输出端口; 隔离器、环行器是磁性器件, 请使用不锈钢螺钉固定, 禁止使用钢螺钉, 禁止把器件安装在钢材质的机壳上, 与其它带永磁的器件或其它隔离器同时安装在一个组件里, 请保持器件之间的距离大于1cm以上, 否则可能会影响产品电性能; 产品整体温度大于125°C的情况下, 请在订货前与我们协商; 清洗产品表面, 请勿将产品浸泡清洗液中清洗; 如果长期单独存隔离器环行器, 请存放在湿度小于25%的防潮箱中。