

### 产品特点

宽带，低驻波比。

### 主要参数

参数	最小	典型	最大	单位
工作频率	0	~	40	GHz
衰减度	9.2	10	10.8	dB
驻波比			1.25	

### 其它参数

功率容量	2W
阻抗	50Ω
接口形式	2.92-JK
接口材质	不锈钢
工作温度	-40~+85°C设计保证
其它	内导体：镀青铜 镀金；绝缘体：PEI

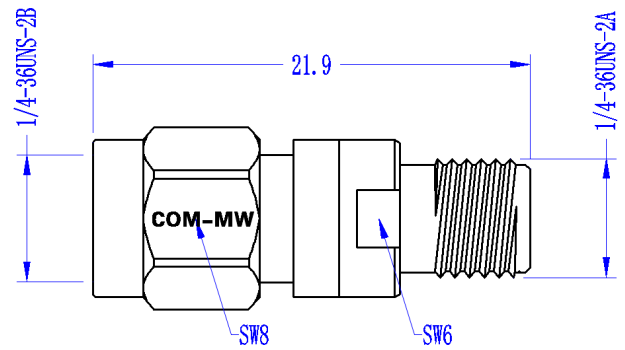
### 注意事项

- 1、安装衰减器时要考虑足够的散热空间，避免安装在发热量大的设备旁边，否则功率容量会降低；
- 2、小功率衰减器没有输入输出方向，也不会标识方向，当大功率衰减器有输入输出端口标识时，一定要按指定的方向连接设备，否则衰减器可能会烧毁。

### 参考实物图



### 外形结构图 (mm)



### 典型测试曲线图

