

产品特点

宽带, 小体积。

主要参数

参数	最小	典型	最大	单位
工作频率	1	~	1000	MHz
插入损耗			1	dB
隔离度	20			dB
输入驻波比			1.3	
输出驻波比			1.3	
幅度平衡			0.5	dB
相位平衡			6	°

其它参数

功率容量	2W
路数	2路
相位	0°
阻抗	50Ω
接口形式	SMA-K
接口材质	不锈钢
产品外壳材料	铝6061
工作温度	-40~+85°C设计保证

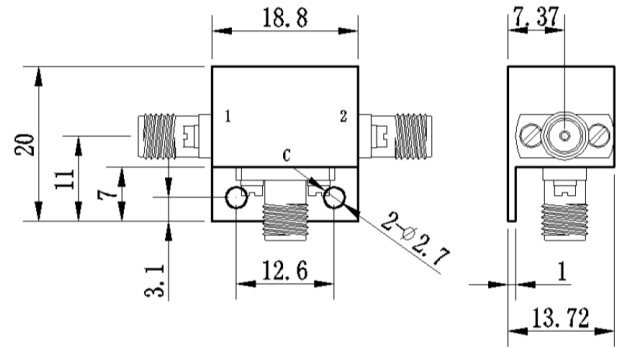
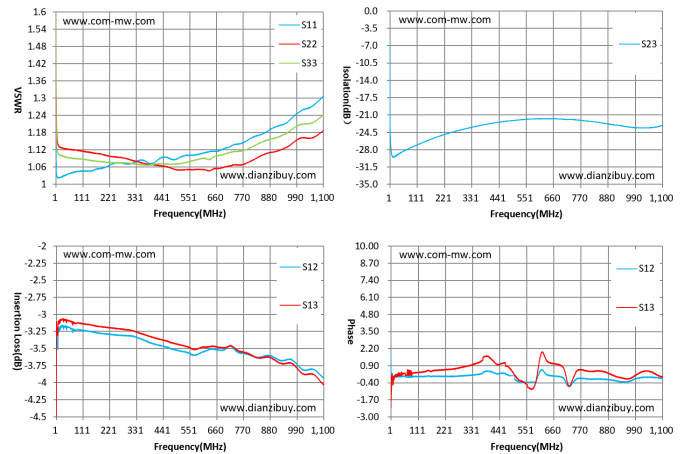
端口定义

公共端口	C
分配端口	1, 2

典型测试数据

F(MHz)	S12 IL	S23 ISO	S11 VSWR	S22 VSWR
1	-3.51	-25.3	1.21	1.49
5	-3.18	-27.6	1.03	1.16
10	-3.22	-29.2	1.02	1.14
50	-3.19	-28.5	1.03	1.12
100	-3.23	-27.3	1.04	1.11
200	-3.29	-25.3	1.06	1.11
400	-3.43	-22.8	1.07	1.07
600	-3.54	-21.8	1.11	1.05
800	-3.61	-22.2	1.16	1.08
1000	-3.78	-23.6	1.25	1.16

参考实物图

外形结构图 (mm)

典型测试曲线图

注意事项

1	清洗产品表面, 请勿将产品浸泡清洗液中清洗。
2	整体温度大于125°C的情况, 订货前与我们协商。