

产品特点

宽带, 高精度。

主要参数

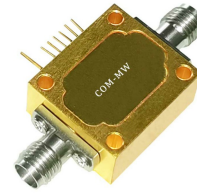
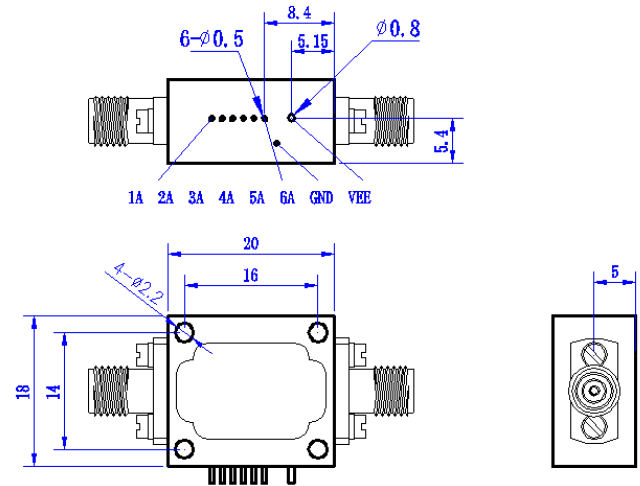
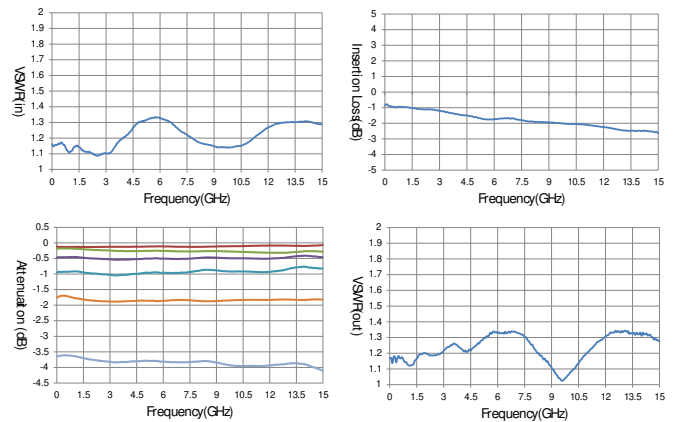
参数	最小	典型	最大	单位
工作频率	1	~	12750	MHz
衰减范围	0.125	~	7.8	dB
插入损耗		3.5		dB
驻波比		1.4	1.6	
0.125dB精度	0.08	0.1	0.125	dB
0.25dB精度	0.2	0.25	0.3	dB
0.5dB精度	0.4	0.5	0.6	dB
1dB精度	0.8	1	1.1	dB
2dB精度	1.8	2	2.2	dB
4dB精度	3.6	4	4.4	dB

其它参数

步进	0.125dB
功率容量	0.1W
阻抗	50Ω
接口形式	SMA-K可拆 0.38mm针
接口材质	不锈钢
表面	镀金
工作电压	-5V
工作电流	20mA
工作温度	-40~+85°C设计保证

真值表

1A	2A	3A	4A	5A	6A	衰减量 (dB)
0	1	1	1	1	1	0
1	1	1	1	1	1	0.1
0	0	1	1	1	1	0.25
0	1	0	1	1	1	0.5
0	1	1	0	1	1	1
0	1	1	1	0	1	2
0	1	1	1	1	0	4

参考实物图

外形结构图 (mm)

典型测试曲线图

注意事项

- 1、清洗产品表面, 请勿将产品浸泡清洗液中清洗;
- 2、本产品属于静电敏感器件, 安装或存储注意防静电;
- 3、整体温度大于125°C的情况, 订货前与我们协商。